

# KARTA TECHNICZNA

## STANDARD 030-045

wspornik tarasowy z regulacją wysokości od 30 do 45 mm

### PODSTAWOWE INFORMACJE

<b>Nazwa produktu</b>	Regulowany wspornik tarasowy STANDARD 030-045
<b>Nazwa handlowa</b>	STANDARD 030-045
<b>Grupa produktowa</b>	Regulowane wsporniki tarasowe seria STANDARD
<b>Przeznaczenie</b>	Taras z płyt Taras z desek
<b>Kod</b>	Fuga 3 mm - 10746 Fuga 5 mm - 104201 Pod legar - 10023



### CECHY CHARAKTERYSTYCZNE

- Wysokość od 30 do 45 mm.
- Łatwa i płynna regulacja wysokości za pomocą nakrętki.
- Wytężalne na duże obciążenia.
- Przystosowana do płyt i legarów.
- Duży wybór akcesoriów.

### ZASTOSOWANIE

Wsporniki regulowane serii STANDARD stanowią wszechstronne rozwiązanie do stosowania w tarasach podniesionych, tzw. wentylowanych. Pozwalają na regulację wysokości od 30 mm aż do 420 mm (zalecana maksymalna wysokość). Istnieje możliwość płynnej regulacji wysokości wsporników za pomocą obracanej nakrętki, nawet gdy taras jest już zamontowany na wspornikach. Dodatkowo, istnieje możliwość szybkiej regulacji wysokości za pomocą specjalnej końcówki do wkrętarki (PPK). Mogą być stosowane zarówno z płytami (z dodatkowym użyciem krzyżyków fugowych - K3-K5 lub dystansów fugowych L3,L5), jak i legarami (za pomocą adaptera do legara - AD). Istnieje również możliwość rozbudowy funkcjonalności wsporników za pomocą akcesoriów dodatkowych. Wsporniki zapewniają solidne podparcie i mogą być stosowane na większości rodzajów podłoży, w tym również na podłożach z izolacją przeciwwodną i spadkiem.

## DANE TECHNICZNE

Wysokość minimalna	30 mm
Wysokość maksymalna	45 mm
Typ regulacji	Płynna regulacja wysokości
Średnica kapelusza	Ø 100 mm (78,5 cm <sup>2</sup> )
Średnica podstawy	Ø 177 mm (246,1 cm <sup>2</sup> )
Waga	~ 0,203 kg
Wytrzymałość na obciążenia	do 1100 kg
Zakres temperatur	-20°C; +65°C
Kolor	Czarny
Materiał	Certyfikowany plastik PP

## PRZEZNACZENIE

- Taras z płyt (K3 lub K5).
- Taras z desek na legarach (AD).

## ELEMENTY

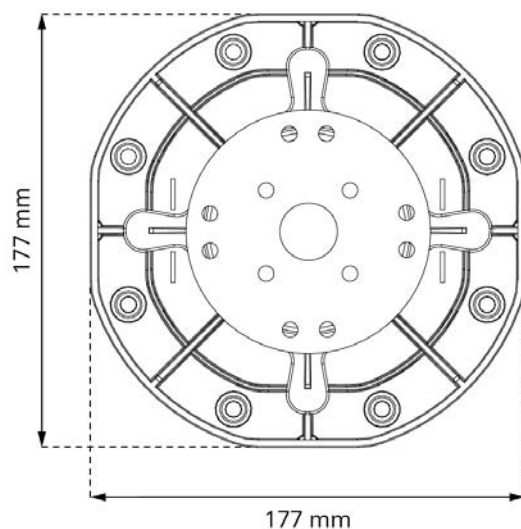
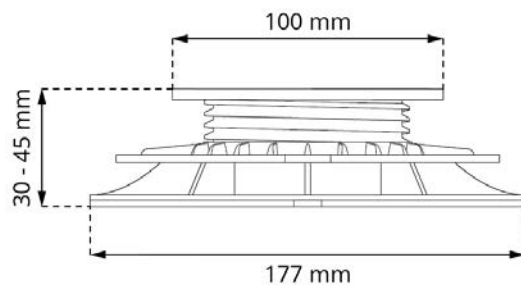
- Podstawowa wersja wspornika STANDARD 030-045 składa się z 3 elementów:  
**P1 + NN + S1**
- STANDARD 030-045 w wersji pod płyty z fugą 3 mm:  
**P1 + NN + S1 + K3**
- STANDARD 030-045 w wersji pod płyty z fugą 5 mm:  
**P1 + NN + S1 + K5**
- STANDARD 030-045 w wersji pod legary:  
**P1 + NN + S1 + AD**

## CERTYFIKACJA

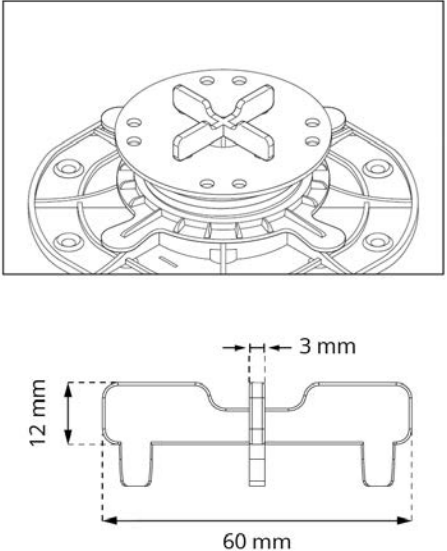
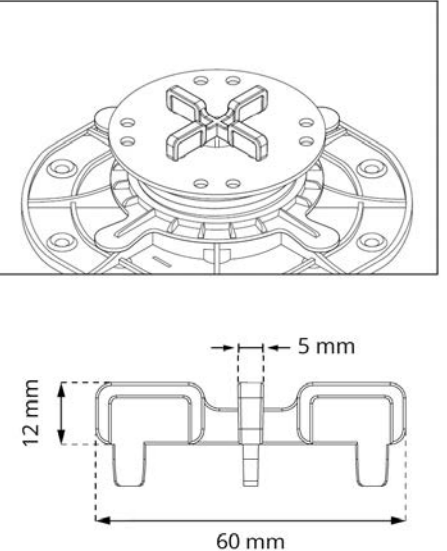
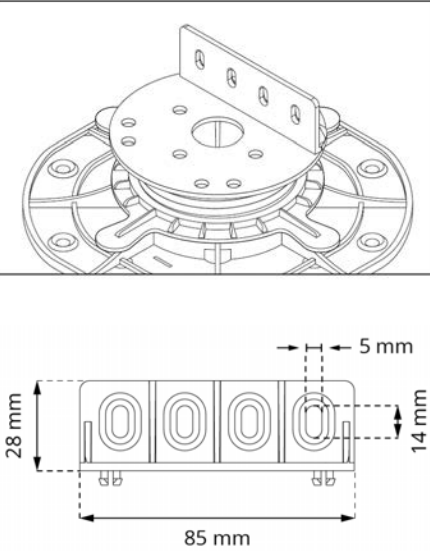
Produkt certyfikowany przez Instytut Techniki Budowlanej.  
KRAJOWA OCENA TECHNICZNA ITB-KOT-2022-2174



**PRODUKTY CERTYFIKOWANE**  
Krajowa Ocena Techniczna  
ITB-KOT-2022-2174



## ELEMENTY GÓRNE WSPORNIKA

WERSJA POD PŁYTY	WERSJA POD LEGARY	WERSJA POD LEGARY
<p>STANDARD 030-045 z krzyżykiem fugowym 3 mm (K3)</p> 	<p>STANDARD 030-045 z krzyżykiem fugowym 5 mm (K5)</p> 	<p>STANDARD 030-045 z adapterem do legarów (AD)</p> 

## SPOSÓB DZIAŁANIA

Konstrukcja składa się z trzech elementów: podstawy, nakrętki i śruby (lub czterech elementów z tuleją dystansową DS100 dla wysokości powyżej 220 mm). Wysokość wsporników można łatwo regulować ręcznie poprzez obrót nakrętki lub śruby. Dodatkowo, istnieje możliwość jeszcze szybszej regulacji za pomocą specjalnego bitu do wkrętarki (PPK). Przy układaniu płyt konieczne jest zamontowanie krzyżyka dystansowego (K3, K5) lub dystansów fugowych (L3, L5). Natomiast w przypadku układania desek na legarach, należy zastosować adapter do legarów (AD).

## INFORMACJE LOGISTYCZNE

Produkt	Opakowanie	Rozmiar	Ilość	Waga brutto
STANDARD 030-045	Karton	60 x 50 x 40 cm	100 szt.	21,38 kg
	Paleta	120 x 100 x 220 cm	2000 szt.	448 kg

## AKCESORIA DODATKOWE

Tuleja dystansowa **DS100**, Głowica samopoziomująca **LE**, Klips dylatacyjny **DDPWAP**, Podkładka gumowa **SH100**, Krzyżyk fugowy 3 mm **K3**, Krzyżyk fugowy 5 mm **K5**, Dystans fugowy 3 mm **L3**, Dystans fugowy 5 mm **L5**, Adapter do legara **AD**, Bit do wkrętarki **PPK**, Uniwersalna płytki do maskownic tarasu **DDP CP**, Podkładka gumowa pod wsporniki SBR 200/3 mm **SBR200/3**, Podkładka gumowa pod wsporniki SBR 200/8 mm **SBR200/8**.

## PRZYKŁADOWE ZASTOSOWANIE SERII

